

# 一种带开关的平面移动式滑柄电位器

申请号：[200520060994.2](#)

申请日：2005-07-12

**申请(专利权)人** [东莞福哥电子有限公司](#)  
**地址** 523000广东省东莞市茶山镇刘黄工业区  
**发明(设计)人** [吴庆贤](#)  
**主分类号** [H01C10/30\(2006.01\)I](#)  
**分类号** [H01C10/30\(2006.01\)I](#) [H01C10/50\(2006.01\)I](#)  
**公开(公告)号** 2859758  
**公开(公告)日** 2007-01-17  
**专利代理机构** [深圳市顺天达专利商标代理有限公司](#)  
**代理人** [蒋海燕](#)

[19] 中华人民共和国国家知识产权局

[51] Int. Cl.

H01C 10/30 (2006.01)

H01C 10/50 (2006.01)



## [12] 实用新型专利说明书

专利号 ZL 200520060994.2

[45] 授权公告日 2007 年 1 月 17 日

[11] 授权公告号 CN 2859758Y

[22] 申请日 2005.7.12

[21] 申请号 200520060994.2

[73] 专利权人 东莞福哥电子有限公司

地址 523000 广东省东莞市茶山镇刘黄工业区

[72] 设计人 吴庆贤

[74] 专利代理机构 深圳市顺天达专利商标代理有限公司

代理人 蒋海燕

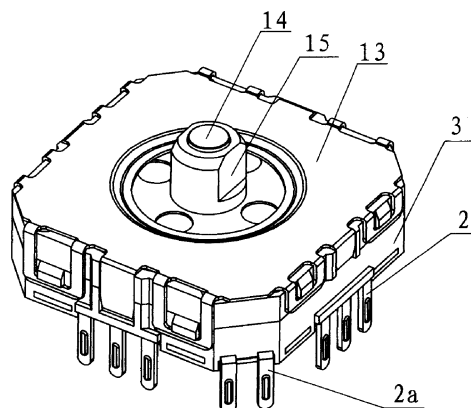
权利要求书 3 页 说明书 6 页 附图 4 页

### [54] 实用新型名称

一种带开关的平面移动式滑柄电位器

### [57] 摘要

本实用新型涉及带开关的平面移动式滑柄电位器，包括有滑柄、上本体、本体、电阻片、活动触片、上下滑动座、支架、拉力弹簧及输出端子等，本体是由电阻片铆上输出端子后注塑成型，所述的上本体内部均设有凹槽和通孔，拉力弹簧设置在所述的凹槽内，支架设置在上本体的上部；所述的支架、上本体、滑块、上下滑动座中间均设有通孔；所述的本体凹槽内还依次设有触动片、金属弹片、盖片；在滑柄中设有轴向通孔，在该通孔中还设有固定块、压缩弹簧；在所述的滑柄的轴向通孔与触动片之间，设有杆状压柄，该压柄的顶端面插入滑柄通孔中，底端面与触动片接触；所述的电阻片上还设有与金属弹片相对应的两个相互分离的电极。



1、一种带开关的平面移动式滑柄电位器，包括有滑柄、本体、上本体、电阻片、活动触片、上下滑动座、支架、拉力弹簧及输出端子等，所述的本体内部设有凹槽，活动触片、上下滑动座分别设置在所述的凹槽内，本体是由电阻片铆上输出端子后经注塑成型；所述的上本体内部均设有凹槽和通孔，拉力弹簧设置在该凹槽内，支架设置在上本体的上部；所述支架设置在上本体的上部，中间设有通孔；所述的电阻片上还设有与活动触片接触的印刷电路；所述的滑块、上下滑动座中间也设有通孔，其特征在于：所述的本体凹槽内还依次设有一盖片、触动片、金属弹片，盖片的中间设有一通孔；在滑柄中设有一轴向通孔，在该通孔中还设有一固定块、压缩弹簧，所述的固定块轴向开有通孔；在所述的滑柄通孔与触动片之间，设有一杆状压柄，该压柄的上段穿过滑柄通孔、压缩弹簧及固定块通孔，下段依次穿过上本体、滑块、上下滑动座及盖片中间所设的通孔，其底端面与触动片接触；所述的电阻片上还设有与金属弹片相对应的两个相互分离的电极。

2、如权利要求1所述的滑柄电位器，其特征在于：所述的金属弹片，是中部向上鼓起的圆形挠性金属片，其中心形成一顶端，周边形成一底端；所述的顶端与触动片接触，所述的底端卡在本体凹槽内与电阻片上的两个分离电极中的一个电极电性接触。

3、如权利要求1或2所述的滑柄电位器，其特征在于：所述的

触动片，是中心设有一凹凸包点的圆形构件；所述触动片上端面与压柄底端面接触，下端面凸出的包点与金属弹片接触。

4、如权利要求 1 或 2 所述的滑柄电位器，其特征在于：所述的盖片，是中心开有圆形通孔的方形构件，所述圆形通孔的直径是小于所述触动片的直径；所述的盖片铆合在本体上，将触动片及金属弹片卡在本体的凹槽内，使所述的触动片包点与弹片接触，使触动片受力时成为杠杆而包点为其支点，通过杠杆原理，挤压金属弹片变形。

5、如权利要求 1 或 2 所述的滑柄电位器，其特征在于：所述的压柄，其上段穿过并伸出滑柄通孔，其前端面上还设有凸缘，将固定块与压缩弹簧卡在滑柄通孔内；下段设有一倒 T 形头，该倒 T 形头的前端面与触动片接触，颈部卡在滑柄通孔的下端。

6、如权利要求 1 或 2 所述的滑柄电位器，其特征在于：所述的输出端子，是设置在电阻片上；其中包括两只开关电路输出端子，及两套、每套各三只可变电阻输出端子。

7、如权利要求 6 所述的滑柄电位器，其特征在于：所述的开关电路，是直接设置在电阻片上的，或是通过设有金属板的电阻片电性连接的外部电路。

8、如权利要求 1 所述的滑柄电位器，其特征在于：所述的本体，是与所述的输出端子及电阻片一体化注塑制造的整体构件，其侧面上还设有若干凸出的倒钩。

9、如权利要求 1 所述的滑柄电位器，其特征在于：所述的本体的侧面上，设有若干凸出的倒钩。

---

10、如权利要求 1 或 8 或 9 所述的滑柄电位器，其特征在于：所述的支架设置在上本体的上部，中间设有一用来设置滑柄的通孔，其周边还设有若干挂扣；所述的挂扣卡住本体及上本体侧面上所设的倒钩，将上本体与本体紧固在一起。

## 一种带开关的平面移动式滑柄电位器

### 技术领域

本实用新型涉及电子技术领域，具体的涉及一种电位器，特别是一种带开关的平面移动式滑柄电位器。

### 背景技术

现有技术中的可变电阻摇杆，包括滑柄电位器，已经被广泛应用在计算机接口设备、电子游戏机、电子遥控器等电子产品制造方面。但是，现有技术中，多数摇杆与电路开关是分开制造、安装及使用的。

中国专利 03257053.8 公开了一种带有选择开关的可变电阻摇杆，将电路开关装置内置于可变电阻摇杆中，但是其结构复杂，成品体积仍然较大，制造、安装及使用均不方便。

### 实用新型内容

为了克服现有可变电阻摇杆存在的上述不足，本实用新型提供了带开关的平面移动式滑柄电位器，可以在不增加可变电阻摇杆的体积的条件下，采用内置触动片及挠性弹片的方法实现内置开关装置，减小了成品空间，且使安装使用更为方便。

本实用新型解决其技术问题的方案是：一种带开关的平面移动式滑柄电位器，包括有滑柄、本体、上本体、电阻片、活动触片、上下滑动座、支架、拉力弹簧及输出端子等，所述的本体内部设有凹槽，活动触片、上下滑动座分别设置在所述的凹槽内，本体是由电阻片铆上输出端子后经注塑成型；所述的上本体内部均设有凹槽和通孔，拉力弹簧设置在该凹槽内，支架设置在上本体的上部；所述支架设置在上本体的上部，中间设有通孔；所述的电阻片上还设有与活动触片接触的印刷电路；所述的滑块、上下滑动座中间也设有通孔，其特征在于：所述的本体凹槽内还依次设有一盖片、触动片、金属弹片，盖片的中间设有一通孔；在滑柄中设有一轴向通孔，在该通孔中还设有一固定块、压缩弹簧，所述的固定块轴向开有通孔；在所述的滑柄通孔与触动片之间，设有一

杆状压柄，该压柄的上段穿过滑柄通孔、压缩弹簧及固定块通孔，下段依次穿过上本体、滑块、上下滑动座及盖片中间所设的通孔，其底端面与触动片接触；所述的电阻片上还设有与金属弹片相对应的两个相互分离的电极。

所述的金属弹片，是中部向上鼓起的圆形挠性金属片，其中心形成一顶端，周边形成一底端；所述的顶端与触动片接触，所述的底端卡在本体凹槽内与电阻片上的两个分离电极中的一个电极电性接触。

所述的触动片，是中心设有一凹凸包点的圆形构件；所述触动片上端面与压柄底端面接触，下端凸出的包点与金属弹片接触。

所述的盖片，是中心开有圆形通孔的方形构件，所述圆形通孔的直径是小于所述触动片的直径；所述的盖片铆合在本体上，将触动片及金属弹片卡在本体的凹槽内，使所述的触动片包点与弹片接触，使触动片受力时成为杠杆而包点为其支点，通过杠杆原理，挤压金属弹片变形。

所述的压柄，其上段穿过并伸出滑柄通孔，其前端面上还设有凸缘，将固定块与压缩弹簧卡在滑柄通孔内；下段设有一倒T形头，该倒T形头的前端面与触动片接触，颈部卡在滑柄通孔的下端。

所述的输出端子，是设置在电阻片上；其中包括两只开关电路输出端子，及两套、每套各三只可变电阻输出端子。

所述的开关电路，是直接设置在电阻片上的，或是通过设有金属板的电阻片电性连接的外部电路。

所述的本体，是与所述的输出端子及电阻片一体化注塑制造的整体构件，其侧面上还设有若干凸出的倒钩。

所述的本体的侧面上，设有若干凸出的倒钩。

所述支架设置在上本体的上部，中间设有一用来设置滑柄的通孔，其周边还设有若干挂扣；所述的挂扣卡住本体侧面上所设的倒钩，将上本体与本体紧固在一起。

本实用新型开关的工作原理是这样的：常态下，金属弹片底端与电阻片上的两个分离电极中的一个电极电性接触，其顶端保持自然形状与另一电极分离；触动片被金属弹片所支持；压柄被压缩弹簧支持，其倒T形头的颈部卡在

滑柄通孔的下端，对触动片没有压力；两电极处于分离状态，受其控制的电路断开；开关工作状态下，当在压柄的顶部施加一足够大的沿轴向往下的压力时，压柄则带动固定块沿轴向往下运动，压紧压缩弹簧，同时压柄压着触动片沿轴向往下运动，再挤压金属弹片变形，使其顶端产生沿轴向下的位移，直至接触电阻片上的另一电极，从而使两个分离电极被电性导通，受其控制的电路接通。当撤销压柄上沿轴向往下的压力时，由于此前按压使压缩弹簧及金属弹片积蓄了能量，此时可以自动复位，从而推动压柄、固定块、触动片各自回复其常态位置，等待下一次操作。

本实用新型的优点在于：由于采用了在滑柄电位器上集成了由压柄、触动片及金属弹片等所组成的电路开关电位器，并利用杠杆原理对金属弹片施压，从而使滑柄电位器增加了开关电路的功能，而整体体积并未增加。本实用新型工作可靠、结构简单、操作灵活，方便其制造、安装和使用。

本实用新型适合于工业化生产，可广泛适用于各种电子电器的制造。

#### 附图说明

图 1 为本实用新型实施例的立体结构示意图；

图 2 为图 1 的主视图；

图 3 为图 1 的左视图；

图 4 为图 1 的仰视图；

图 5 为图 2 中 A-A 的剖视图；

图 6 为本实用新型实施例的立体装配结构示意图。

#### 具体实施方式

下面结合附图及实施例对本实用新型作进一步说明。

实施例：采用本实用新型制造一款一种超薄型带开关的平面移动式滑柄电位器。

如图 1—图 6 所示，这种超薄型带开关的平面移动式滑柄 15 电位器，包括有滑柄 15、本体 3、上本体 11、电阻片 1、活动触片 7、上下滑动座 9 及 8、支架 13、拉力弹簧 12 及输出端子 2 等，所述的本体 3 内部设有凹槽，活动触片 7、上下滑动座分别设置在所述的凹槽内，本体 3 是由电阻片 1 上输出



端子 2 后经注塑成型；所述的上本体 11 内部均设有凹槽和通孔，拉力弹簧 12 设置在该凹槽内，支架 13 设置在上本体 11 的上部；所述支架 13 设置在上本体 11 的上部，中间设有通孔；所述的电阻片 1 上还设有与活动触片 7 接触的印刷电路 19；所述的滑块 10、上下滑动座 9 及 8 中间也设有通孔；所述的本体 3 凹槽内还依次设有一盖片 6、触动片 5、金属弹片 4，盖片 6 的中间设有一通孔；在滑柄 15 中设有一轴向通孔，在该通孔中还设有一固定块 17、压缩弹簧 16，所述的固定块 17 轴向开有通孔；在所述的滑柄 15 通孔与触动片 5 之间，设有一杆状压柄 14，该压柄 14 的上段穿过滑柄 15 通孔、压缩弹簧 16 及固定块 17 通孔，下段依次穿过上本体 11、滑块 10、上下滑动座及盖片 6 中间所设的通孔，其底端面与触动片 5 接触；所述的电阻片 1 上还设有与金属弹片 4 相对应的两个相互分离的电极。

所述的金属弹片 4，是中部向上鼓起的圆形挠性金属片，其中心形成一顶端 4b，周边形成一底端 4a；所述的顶端 4b 与触动片 5 接触，所述的底端 4a 卡在本体 3 凹槽内与电阻片 1 上的两个分离电极 18 中的一个电极 18a 电性接触。

所述的触动片 5，是中心设有一凹凸包点 5a 的圆形构件；所述触动片 5 上端面与压柄 14 底端面接触，下端面凸出的包点 5a 与金属弹片 4 接触。

所述的盖片 6，是中心开有圆形通孔的方形构件，所述圆形通孔的直径是小于所述触动片 5 的直径；所述的盖片 6 铆合在本体 3 上，将触动片 5 及金属弹片 4 卡在本体 3 的凹槽内，使所述的触动片 5 包点与弹片 4b 接触，使触动片 5 受力时成为杠杆而包点为其支点，通过杠杆原理，挤压金属弹片 4 变形。

所述的压柄 14，其上段穿过并伸出滑柄 15 通孔，其前端面上还设有凸缘，将固定块 17 与压缩弹簧 16 卡在滑柄 15 通孔内；下段设有一倒 T 形头，该倒 T 形头的前端面与触动片 5 接触，颈部卡在滑柄 15 通孔的下端。

所述的输出端子 2，是设置在电阻片 1 上；其中包括两只开关电路输出端子 2，及两套、每套各三只可变电阻输出端子 2。

所述的开关电路 19，本实施例中是直接设置在电阻片 1 上的，也可以是通过设有金属板的电阻片 1，电性连接的外部电路。

所述的本体 3，是与所述的输出端子 2 及电阻片 1 一体化注塑制造的整体构件，其侧面上还设有若干凸出的倒钩 3k。

所述的本体 3 的侧面上，设有若干凸出的倒钩 3k。

所述支架 13 设置在上本体 11 的上部，中间设有一用来设置滑柄 15 的穿孔，其周边还设有若干挂扣 13a；所述的挂扣 13a 卡住本体 3 侧面上所设的倒钩 3k，将上本体 11 与本体 3 紧固在一起。

常态下，本实用新型的输出端子 2 铆合在电阻片 1 上，通过注塑成型工艺成为本体 3；金属弹片 4 设置在本体 3 的凹槽 3a 上，金属弹片 4 的底端面 4a 与电阻片 1 上所设开关回路两个电极中的一个电极 1b 物理接触，金属弹片 4 的顶端 4b 与触动片 5 的凸出的包点 5a 物理接触；触动片 5 设在金属弹片 4 与盖片 6 之间，触动片 5 的凸出的包点 5a 与金属弹片 4 的顶端 4b 物理接触，触动片 5 的平面 5b 与盖片 6 的平面 6a 物理接触；盖片 6 设在本体 3 的凹槽 3c 上，经过本体 3 的柱子 3g 与盖片 6 的孔 6b 铆合加工，使之与本体 3 结合成一体；活动触片 7 通过孔 7a 与上、下滑动座 9、8 的柱子 9a 铆合成为一整体；下滑动座 8 设在本体 3 的内部空间 3i 内上滑动座 9 之下的空间，下滑动座 8 上的活动触片 7 与电阻片 1 上的碳银电气回路 1d 接触组成一回路，下滑动座 8 的 8a “U” 槽壁与上本体 11 的滑轨 11c 配合；上滑动座 8 设在本体 3 的内部空间 3i 内下滑动座 8 与滑块 10 之间的空间，上滑动座 9 上的活动触片 7 与电阻片 1 上的碳银电气回路 1e 接触组成一回路，上滑动座 9 的 9b “U” 槽壁与上本体 11 的滑轨 11b 配合；滑块 10 设在上滑动座 9 上面位置，滑块 10 的 “U” 壁 10a 与下滑动座 8 的 8a “U” 槽壁配合，滑块 10 平面 10b 与上本体 11 的平面 11a 配合；上本体 11 的柱子 11a 与本体 3 的孔 3e 配合，上本体 11 的平面 11a 与本体 3 的平面 3h 贴平，上本体 11 的滑轨 11b 与上滑动座 9 的 “U” 壁 9b 配合，上本体 11 的滑轨 11c 与下滑动座 8 的 “U” 壁 8a 配合，上本体 11 的凸台平面 11d 与滑柄 15 的平面 15a 配合，上本体 11 的凸台锥面 11e 与拉力弹簧 12 配合，上本体 11 的倒钩 11f 与支架 13 的孔 13a 配合而成一体；拉力弹簧 12 设在上本体 11 的凹槽 11h 内与上本体 11 的凸台锥面 11e、滑柄 15 的柱面 15d 及支架 13 的锥面 13b 产生向心拉力的配合；滑柄 15 的设在上本体 11 的凹槽 11h 内，

穿过滑块 10 的方孔 10c、上本体 11 的中孔 11i 及支架 13 的中孔 13e,并与上本体 11 的凸台平面 11d、拉力弹簧 12 及支架 13 的凸台平面配合; 支架 13 的孔 13a 与上本体 11 的倒钩 11f 配合, 支架 13 的凸台平面 13d 与滑柄 15 的平面 15b 配合, 支架 13 的孔 13c 与本体 3 的倒钩 3f 配合而成一体; 压柄 14 的 14b 段穿过滑柄 15 的中孔 15c、压缩弹簧 16 的内孔、固定块 17 的中孔 17a, 压柄 14 的 14a 段末端经铆合的方式使压柄 14 滑柄 15、压缩弹簧 16 及固定块 17 成为一体, 压柄 14 的 14d 段穿过上、下滑动座 9、8 的中孔 9c、8c 并与之配合, 压柄 14 的平面 14c 与触动片 5 的平面 5b 物理接触。

本实用新型在实现开关功能时, 其动作过程如下: 当在压柄 14 的顶部 14e 处施加一足够大的沿轴向往下的压力, 压柄 14 带动固定块 17 沿轴向往下运动压缩压缩弹簧 16、同时压柄 14 压着触动片 5 沿轴向往下运动挤压金属弹片 4 变形而沿轴向往下运动接触电阻片 1 上的另一电极 1c 接触, 从而使两个分离电极 1c 与 1b 产生电气导通。然后撤销沿轴向往下的压力, 由于之前按压使压缩弹簧 16 及金属弹片 4 积蓄了能量从而使压柄 14、固定块 17、触动片 5 回复正常状态。

本实用新型的滑柄进行平面移动时, 其动作过程如下: 当在滑柄 15 沿轴垂直方向施加一足够大的推力, 滑柄 15 带动固定块 17、压柄 14、压缩弹簧 16、滑块 10、上滑动座 9、下滑动座 8 及活动触片 7 运动, 同时拉动拉力弹簧 12 变形, 由于活动触片 7 的运动, 故相对在电阻片 1 上的电气回路物理接触点的位置发生改变, 从而使输出端子间有不同的阻输出。然后撤销沿轴垂直方向的推力, 由于之前推动使拉力弹簧 12 变形积蓄了能量使拉力弹簧 12 能带动滑柄 15、固定块 17、压柄 14、压缩弹簧 16、滑块 10、上滑动座 9、下滑动座 8 及活动触片 7 回复正常状态。

采用上述实施例相同或相似的结构, 所制造的带开关的平面移动式滑柄电位器, 均在本实用新型保护范围之内。

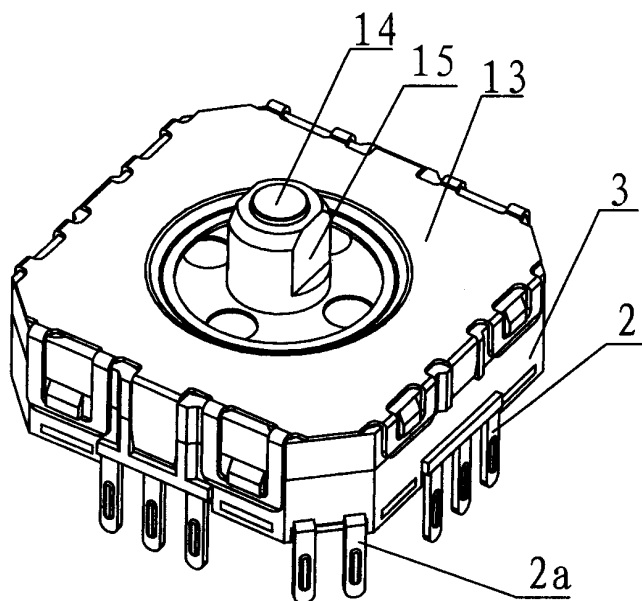


图 1

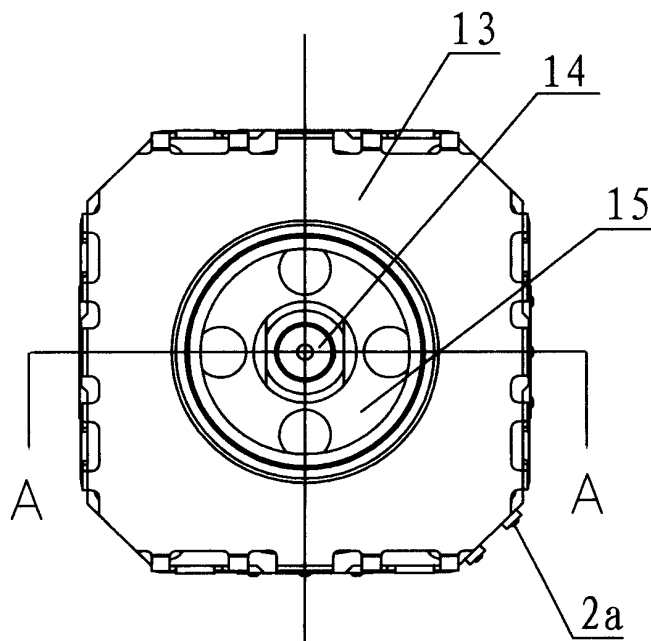


图 2

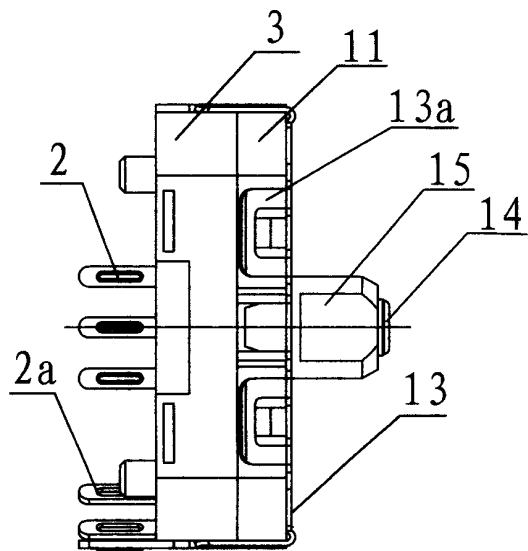


图 3

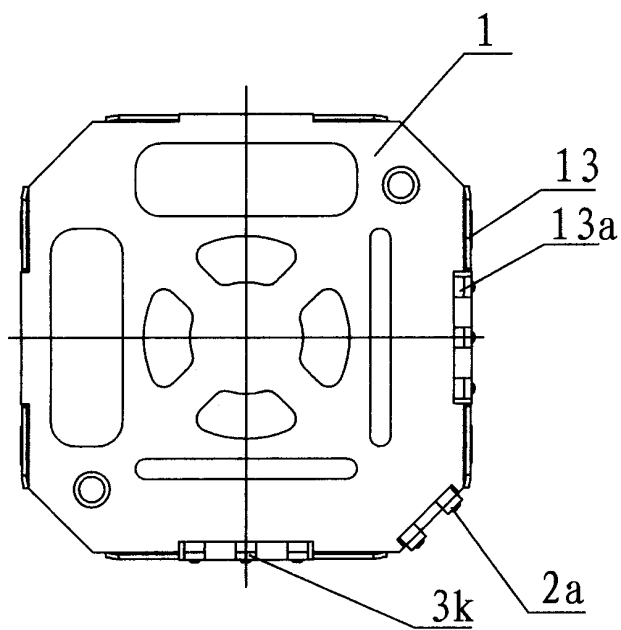


图 4

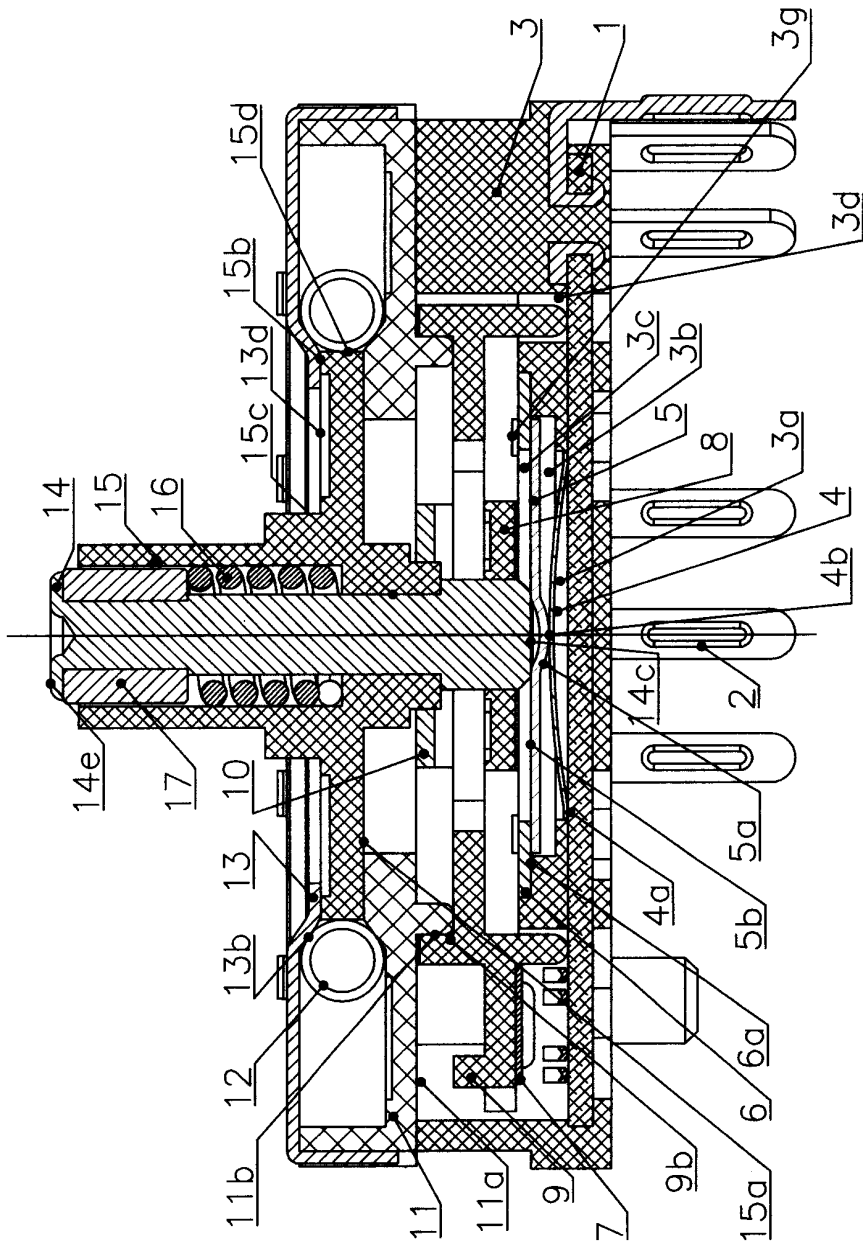


图 5

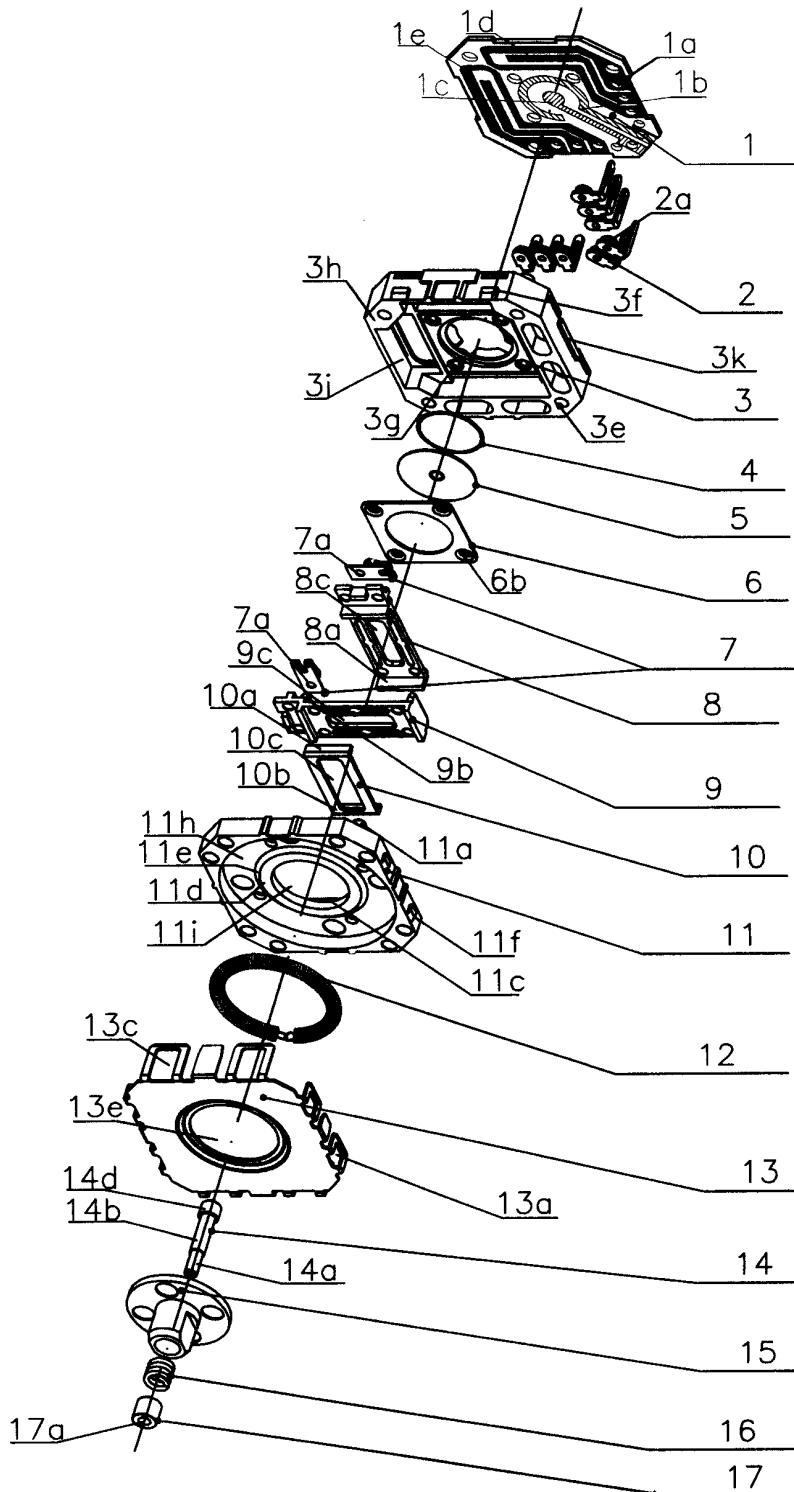


图 6