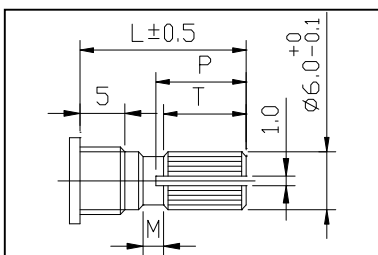


F125K-G H 0 F 1 C B 100K 1

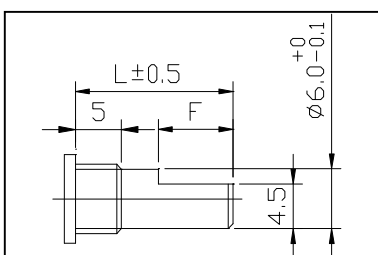
	壽命代碼: 空=一般壽命且不抗硫化 1= 一般壽命且抗硫化 2= 10萬次壽命且抗硫化 3= 10萬次壽命且不抗硫化
	全阻值 (參考 Note 2)
	阻型: A = 對數線性 (15A) B = 直線性 (1聯: 1B; 2聯: 3B) C = 反轉對數線性 (15C) D=對數型 (10A)
	逆時針全旋轉位置 (參考 Note 4)
	軸長 (參考 Note 1)
	軸型 (參考 Note 1)
	卡點: 0 = 無卡點 1 = 中央卡點
	端子配置: (參考 Note 3) H = 頂調, PC Pins V = 側調, PC Pins
	電阻體數: N = 單聯 G = 雙聯
	F125K 旋轉式電位器

**Note 1: 軸型與軸長**



**Q-Type**

Code	1	2	3	4	5
L	15	20	25	30	35
P	7	12	14	14	14
T	6	10	12	12	12
M	1	2	4	4	4



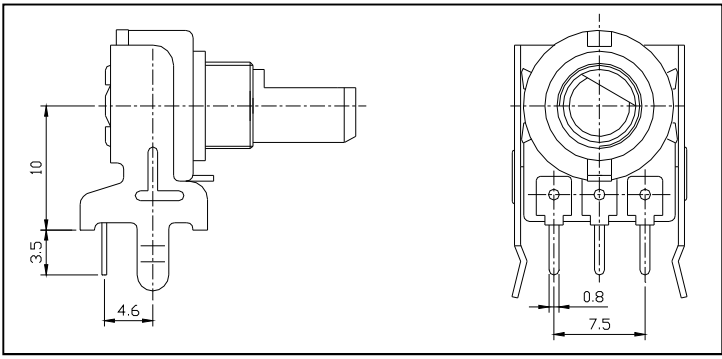
**F-Type**

Code	1	2	3	4	5
L	15	20	25	30	35
F	7	12	12	12	12

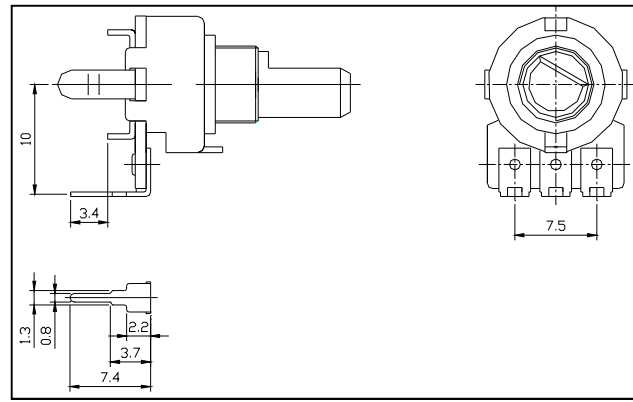
**Note 2: 標準全阻值**

1K	2K	5K	10K	20K	50K	100K	200K	500K
								1MEG

V-TYPE



H-TYPE



**Note 3: 逆時針全旋轉位置**

F-type shaft

Q-type shaft

